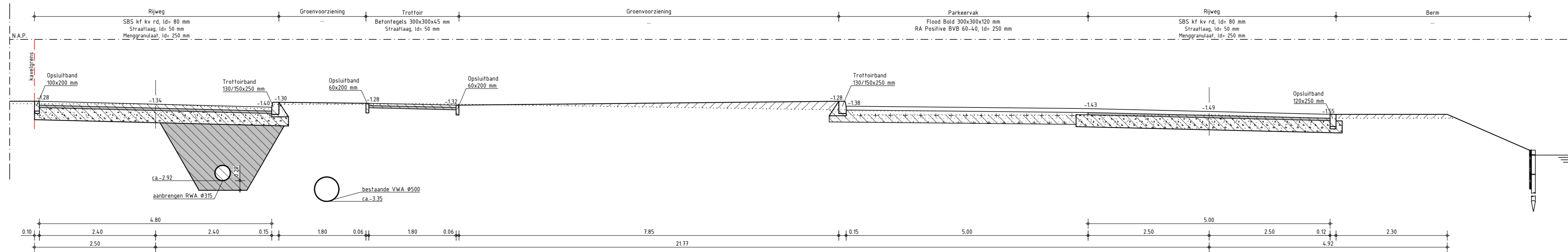


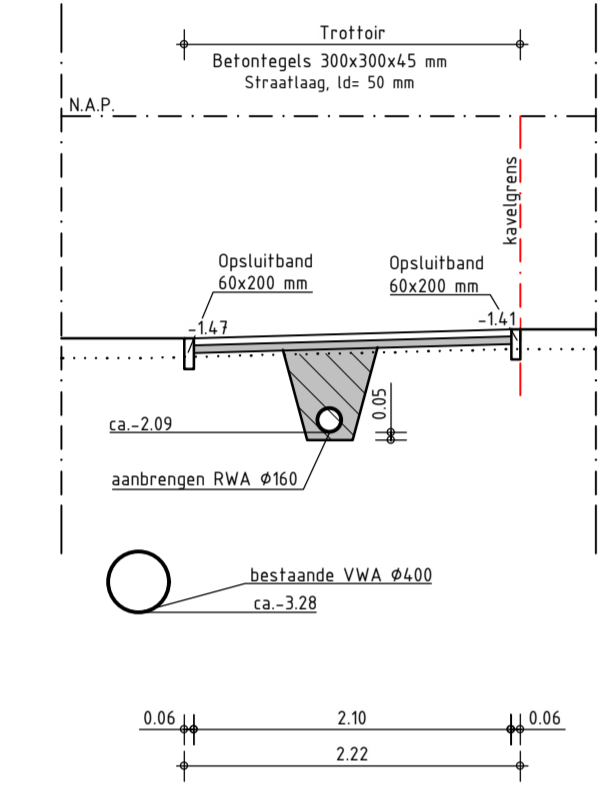
DOORSNEDE A-A
SCHAAL 1:50



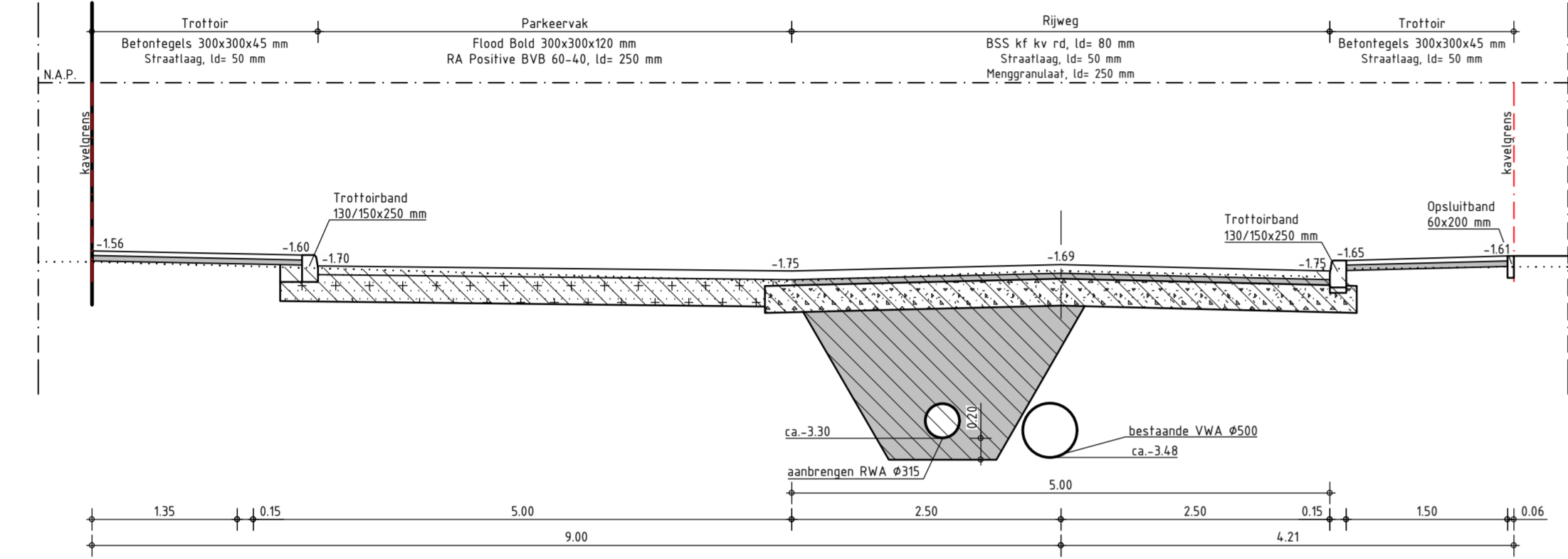
DOORSNEDE B-B
SCHAAL 1:50

RENVOOI DWARSPROFIELEN

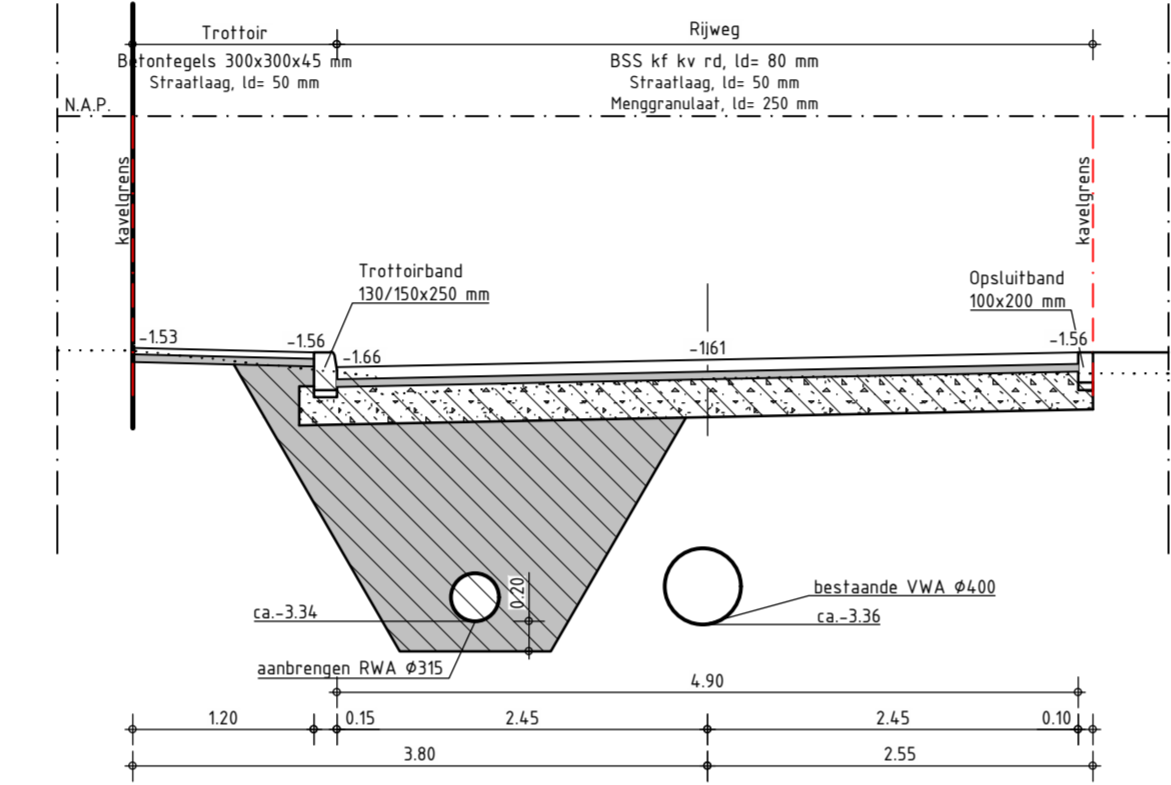
- Grond ontgraven
- Grond aanvullen
- Zand aanvullen
- Menggranulaat 0/315 aanvullen
- RA Positive BVB 60-40 Grassubstrate
- Schraal beton
- Bestaande hoogte
- Nieuwe hoogte
- Bestaand maaiveld
- N.A.P.-lijn



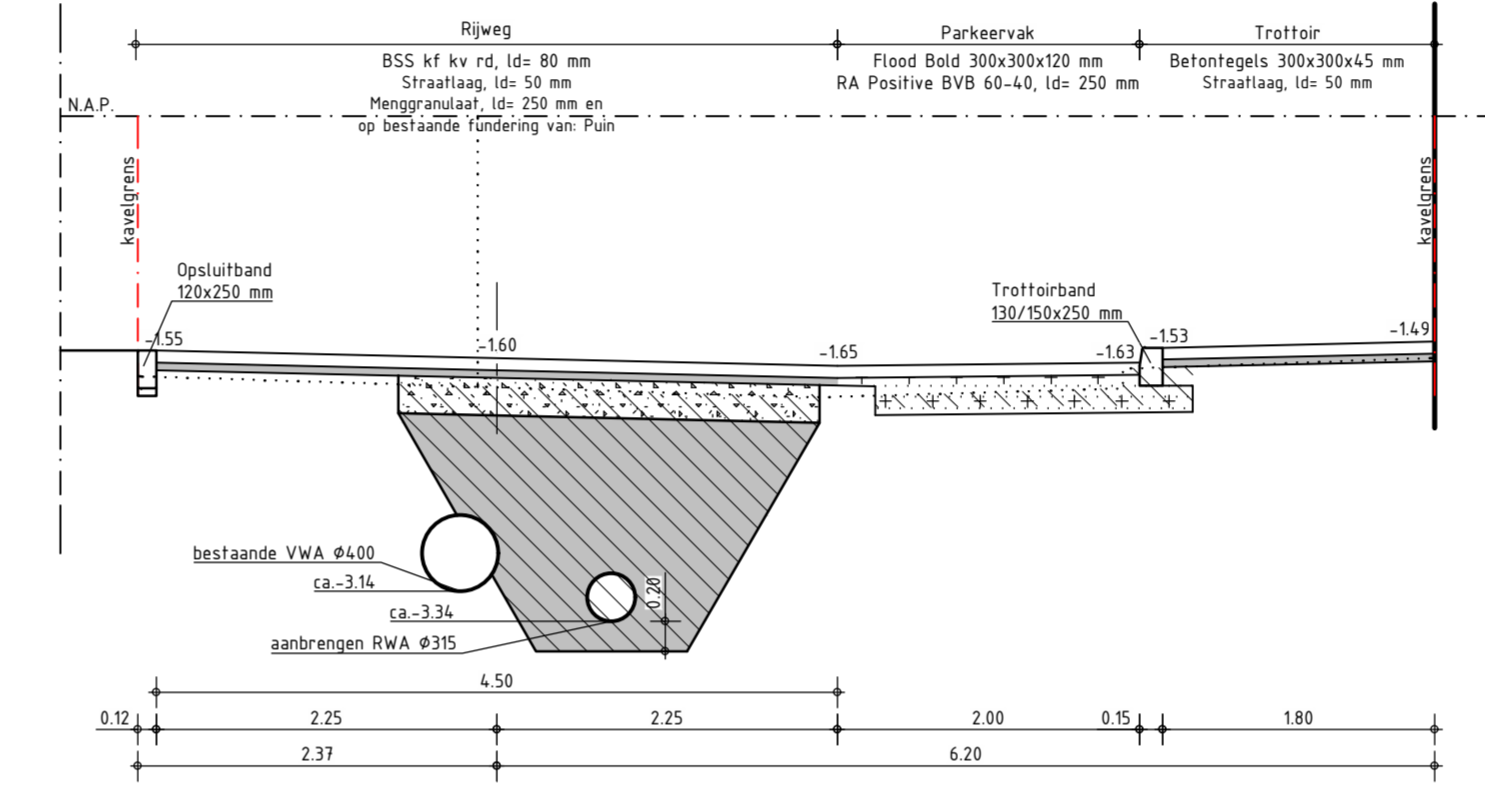
DOORSNEDE C-C
SCHAAL 1:50



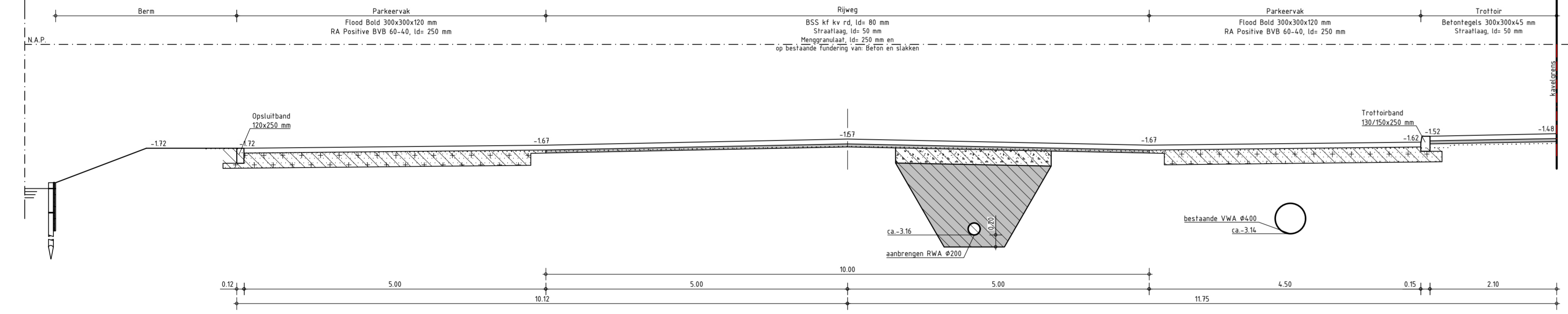
DOORSNEDE D-D
SCHAAL 1:50



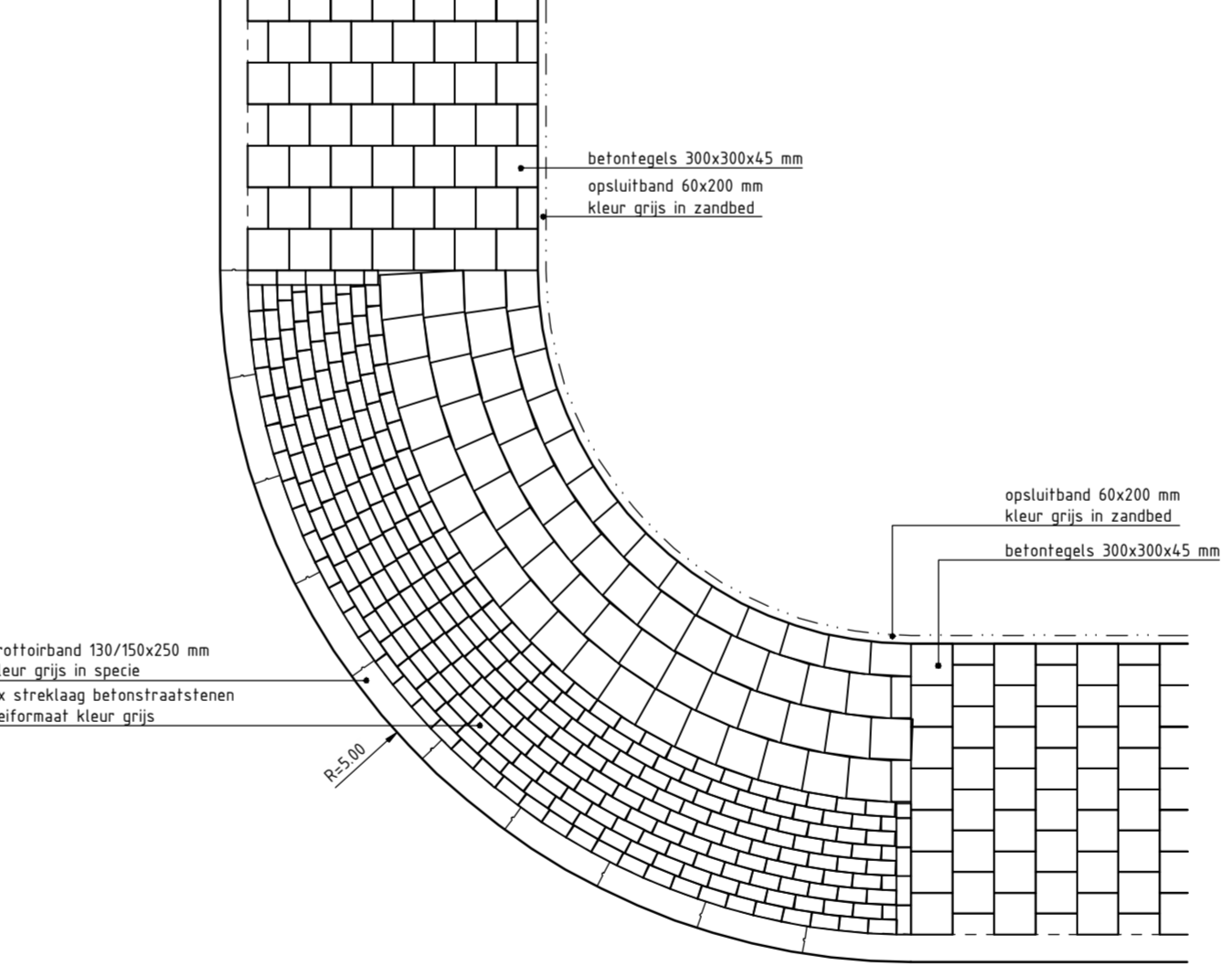
DOORSNEDE E-E
SCHAAL 1:50



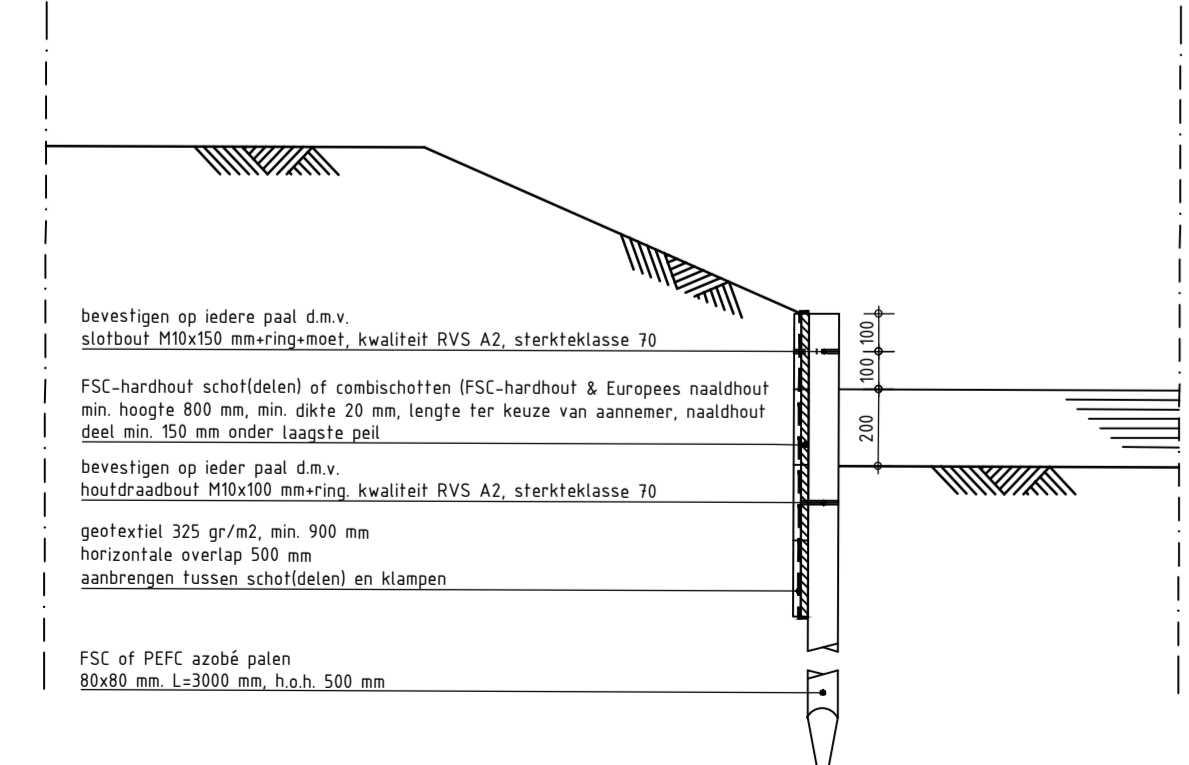
DOORSNEDE F-F
SCHAAL 1:50



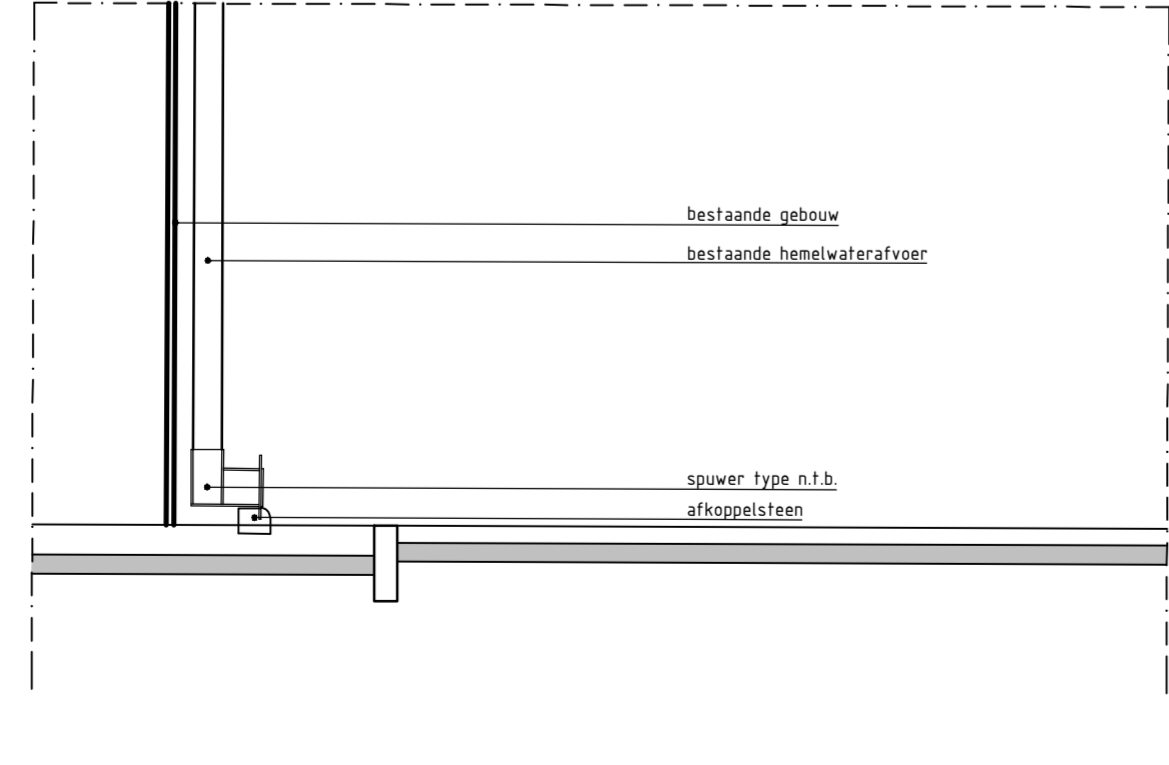
DOORSNEDE G-G
SCHAAL 1:50



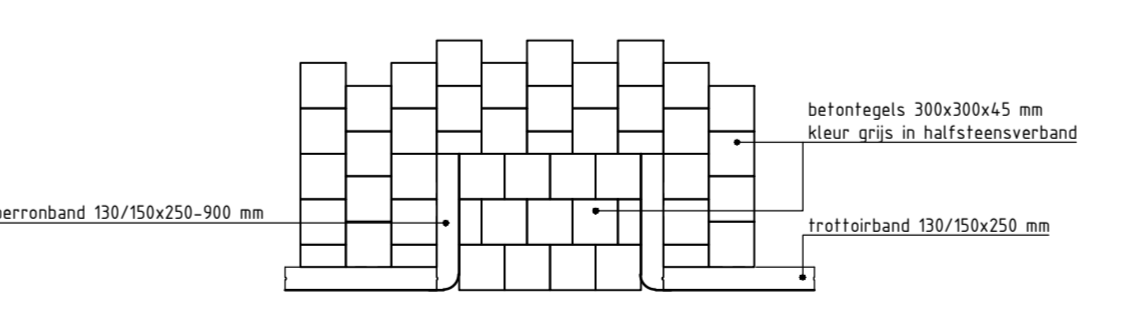
PRINCIPE DETAIL: KLINKERBOCHT IN TROTTOIR
SCHAAL 1:50



PRINCIPE DETAIL: BESCHOEIING
SCHAAL 1:20



PRINCIPE DETAIL: AANSLUITING BUHWA
SCHAAL 1:20



PRINCIPE DETAIL: MINDERVALIDE INRIT BETONTEGELS
SCHAAL 1:50

0 0.2 0.4 1m

1:50

0 0.5 1 2.5m

1:50

Maten niet van tekening meten, doch geschreven maten aanhouden.

Maten in meters, tenzij anders vermeld.

Peilmaten in meters t.o.v. N.A.P., tenzij anders vermeld.

Materiaalmaten in mm, tenzij anders vermeld.

Diameters in mm, tenzij anders vermeld.

Deze situatie is niet bindend t.a.v. de exacte maten van grenzen en opstellen.

De aangegeven hoogte/maatvoering betreft de hoofdmaatvoering van het gevestigde profiel.

Detailuitwerking door aannemer.

20HB0632NDB-DWARSPROFIELEN

20HB0632NDB-DETAILS

20HB0632NDB-DETAILS 1 OP 20

Wijziging		Datum wijziging	Gekeurd	Omschrijving	versie	Documentsoort	Blad	Aantal	NLCS
Ontwerpen:	T. DEKKER	Projectleider:	S. VAN AALST	Goedgekeurd	DEFINITIEF	TEKENING	Blad 1	Aantal 1	
Projectomschrijving: ZONNEGAARDE IN ZOETERWOUDE					Opdrachtgever: GEMEENTE ZOETERWOUDE				
Tekening omschrijving: DWARSPROFIELEN EN DETAILS					Schaal: 1 : 20 & 1 : 50				
Datum uitgifte: 18-11-2021					Besteknummer: 20HB0632-BE				

HB Adviesbureau

Comeniusstraat 7 • 1817 MS Alkmaar

Krijn Tacconiuskade 412 • 1087 HW Amsterdam

+088 472 0600 • info@hbadvies.nl

Deze tekening is eigendom van HB Adviesbureau. Zij mag daarom noch gekopieerd, noch aan derden ter kopiering of nabijmaking getoond worden zonder toestemming.

CAADNO: \VMBSTUYSELER_DATA\PROJECTEN_2020\20HB0632\03 PRODUCTEN\INFRA\01 TEKENINGEN\20HB0632-NS-101 DWARSPROFIELEN EN DETAILS.DWG